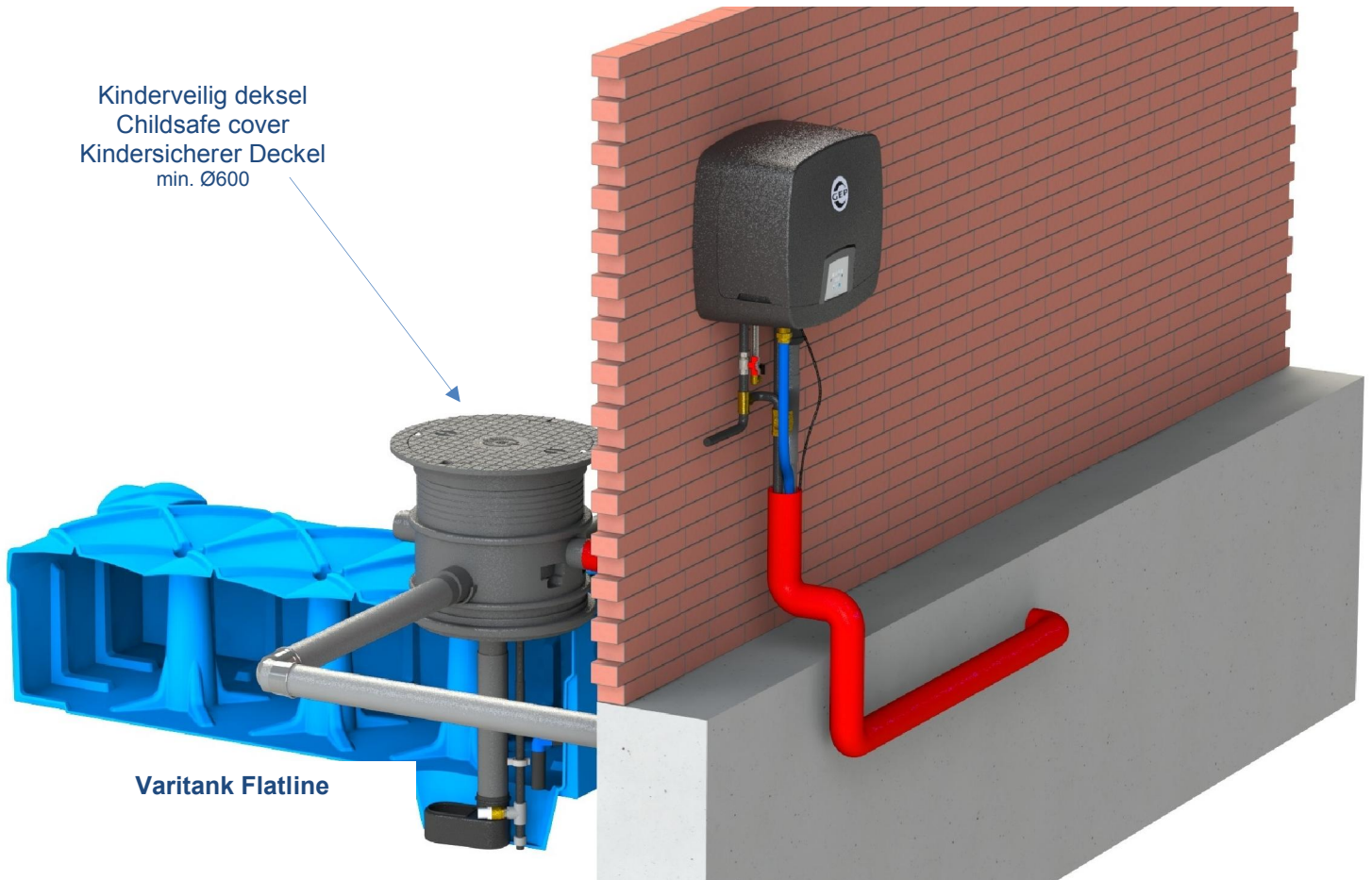



IRM[®] – Watermanager

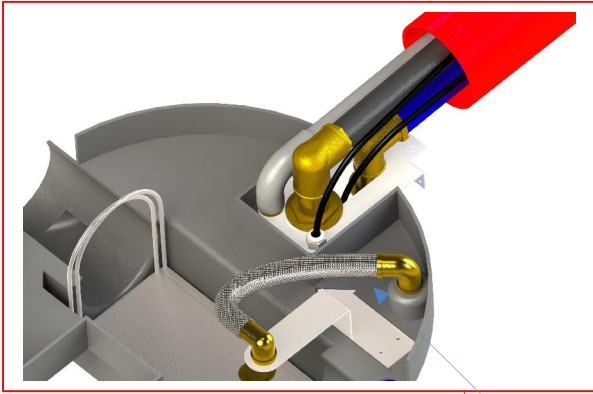
Kinderveilig deksel
Childsafe cover
Kindersicherer Deckel
min. Ø600



Varitank Flatline

www.regenwater.com Benut de mogelijkheden van regenwater			Product: IRM[®] – Watermanager Varitank Flatline 150/325
Telefoon Duitsland +49(0)2243-9003180	Contact	: www.gep-rainwater.com www.gep-regenwasser.de	
Telefoon België +32(0)89-238008	Tekenaar	: Ing. F.J. Prins	
Telefoon Nederland +31(0)183-610520	Datum	: 20 juni 2017	
E-mail: info@regenwater.com	Opmerkingen	: Drawing 1/5	

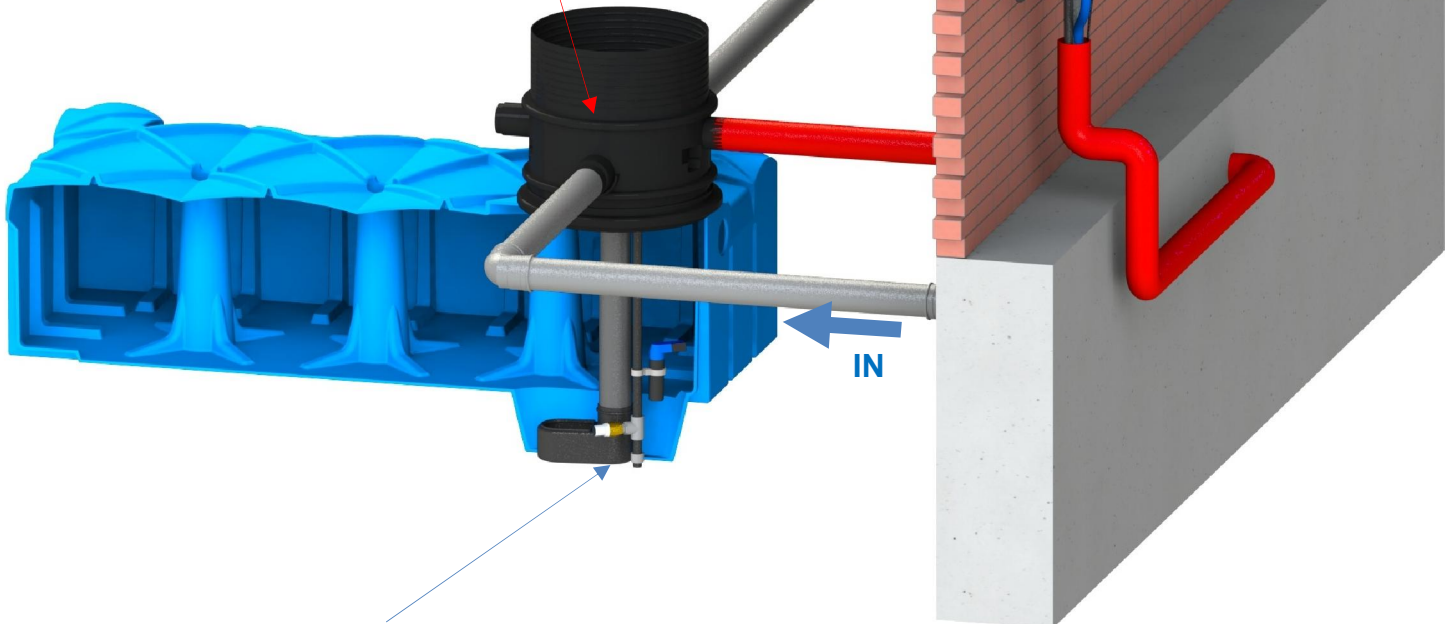
Dak oppervlak - Roof Area - Dachfläche max. 150/325 m²



Inside Detail
 Kinderveilige filterschotel
 Kindersicherer Filterplatte
 Childproof Filterdish

Filterreiniging
 Filtercleansing
 Filterreinigung
 min. Ø16 mm

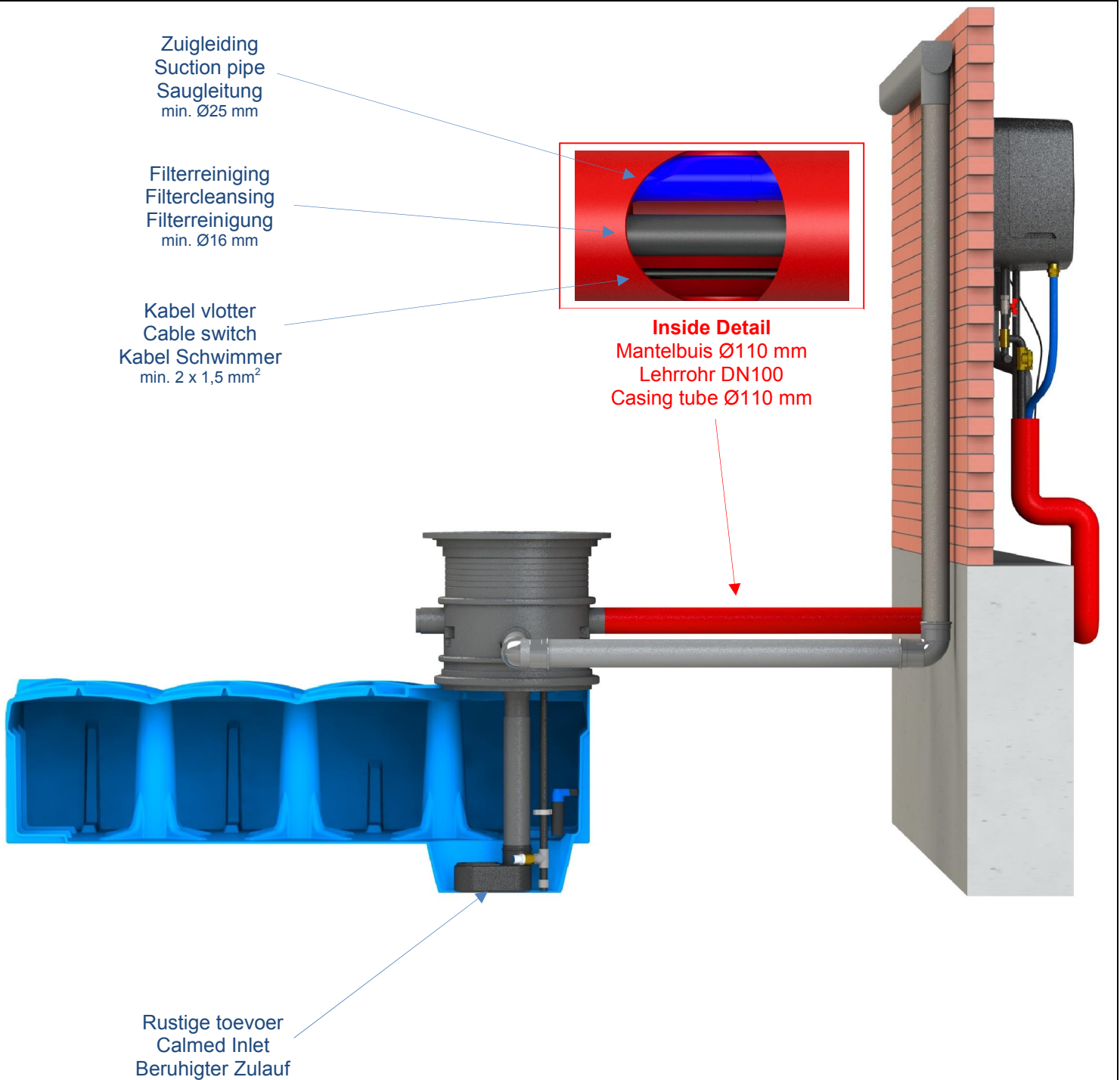
OUT




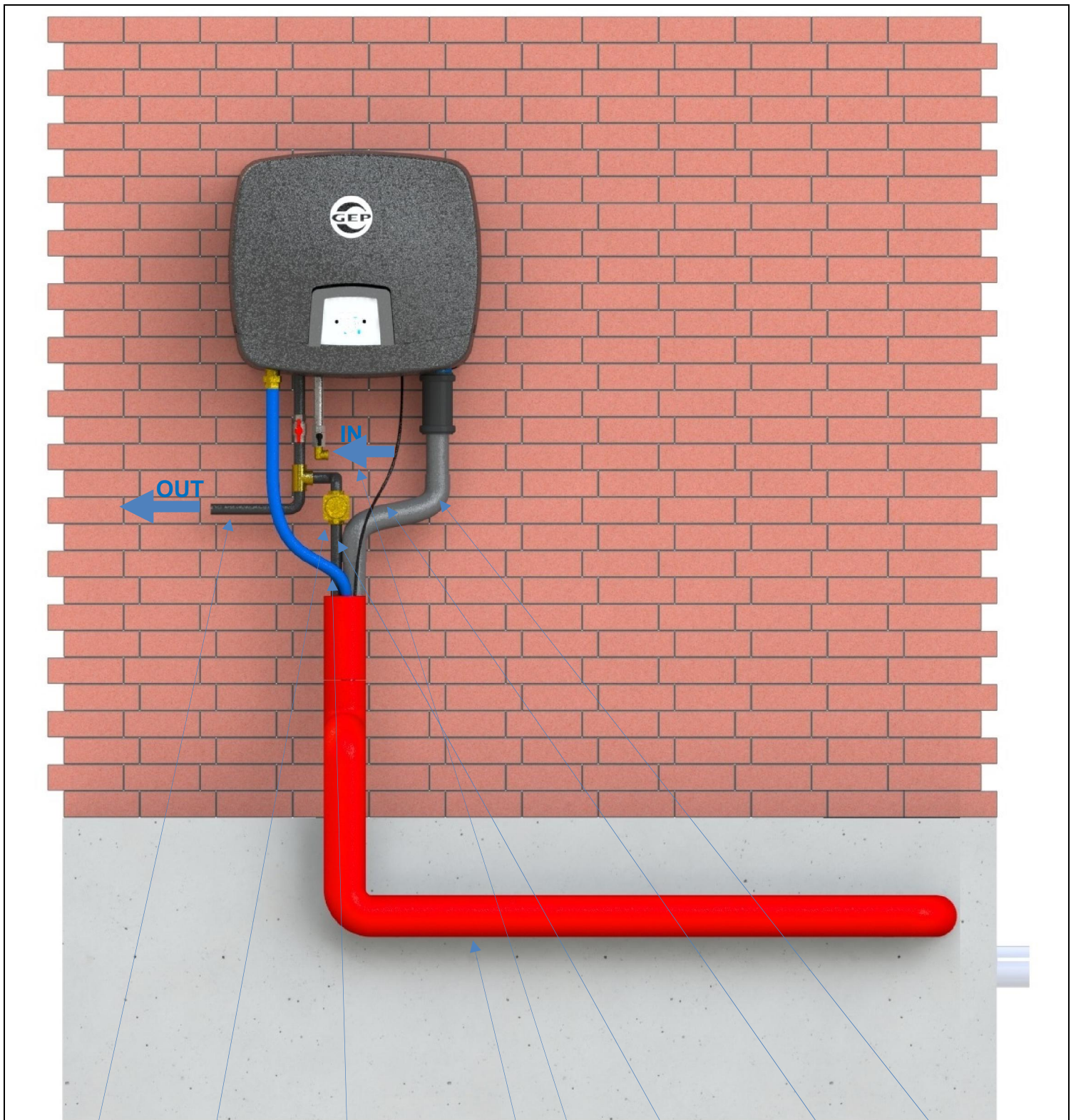
Flatline Aanzuigset
 Flatline Suction set
 Fatline Saugset
 min. Ø25 mm, max. 15 meter

Externe Voeding
 External Power supply
 Externer Spannungsversorgung
 230V/50Hz/5A

www.regenwater.com Benut de mogelijkheden van regenwater				Product: IRM® – Watermanager Varitank Flatline 150/325	
Telefoon Deutschland +49(0)2243-9003180	Contact	:	www.gep-rainwater.com	:	www.gep-regenwasser.de
Telefoon België +32(0)89-238008	Tekenaar	:	Ing. F.J. Prins	:	
Telefoon Nederland +31(0)183-610520	Datum	:	20 juni 2017	:	
E-mail: info@regenwater.com	Opmerkingen	:	Drawing 2/5	:	



www.regenwater.com Benut de mogelijkheden van regenwater				Product: IRM[®] – Watermanager Varitank Flatline 150/325	
Telefoon Deutschland +49(0)2243-9003180	Contact	:	www.gep-rainwater.com	:	www.gep-regenwasser.de
Telefoon België +32(0)89-238008	Tekenaar	:	Ing. F.J. Prins		
Telefoon Nederland +31(0)183-610520	Datum	:	20 juni 2017		
E-mail: info@regenwater.com	Opmerkingen	:	Drawing 3/5		



Persleiding
Pressure pipe
Drückleitung
min. Ø25 mm

Zuigleiding
Suction pipe
Saugleitung
min. Ø32 mm, max. 15 meter

Mantelbuis
Casing tube
Lehrrohr
min. Ø110 mm

Filterreiniging
Filtercleansing
Filterreinigung
min. Ø16 mm

Kabel vlotter
Cable switch
Kabel Schwimmer
min. 2 x 1,5 mm²

Overloop
Overflow
Überlauf
min. Ø75 mm

Klep van filterreiniging
Filtercleansing valve
Filterreinigungs Magnetventil

Drinkwater
Mainswater
Trinkwasser
min. 2,5 bar ¾"

www.regenwater.com Benut de mogelijkheden van regenwater	
Telefon Deutschland +49(0)2243-9003180	Contact
Telefoon België +32(0)89-238008	Tekenaar
Telefoon Nederland +31(0)183-610520	Datum
E-mail: info@regenwater.com	Opmerkingen



Product:
IRM® – Watermanager

Contact : www.gep-rainwater.com www.gep-regenwasser.de

Tekenaar : Ing. F.J. Prins

Datum : 20 juni 2017

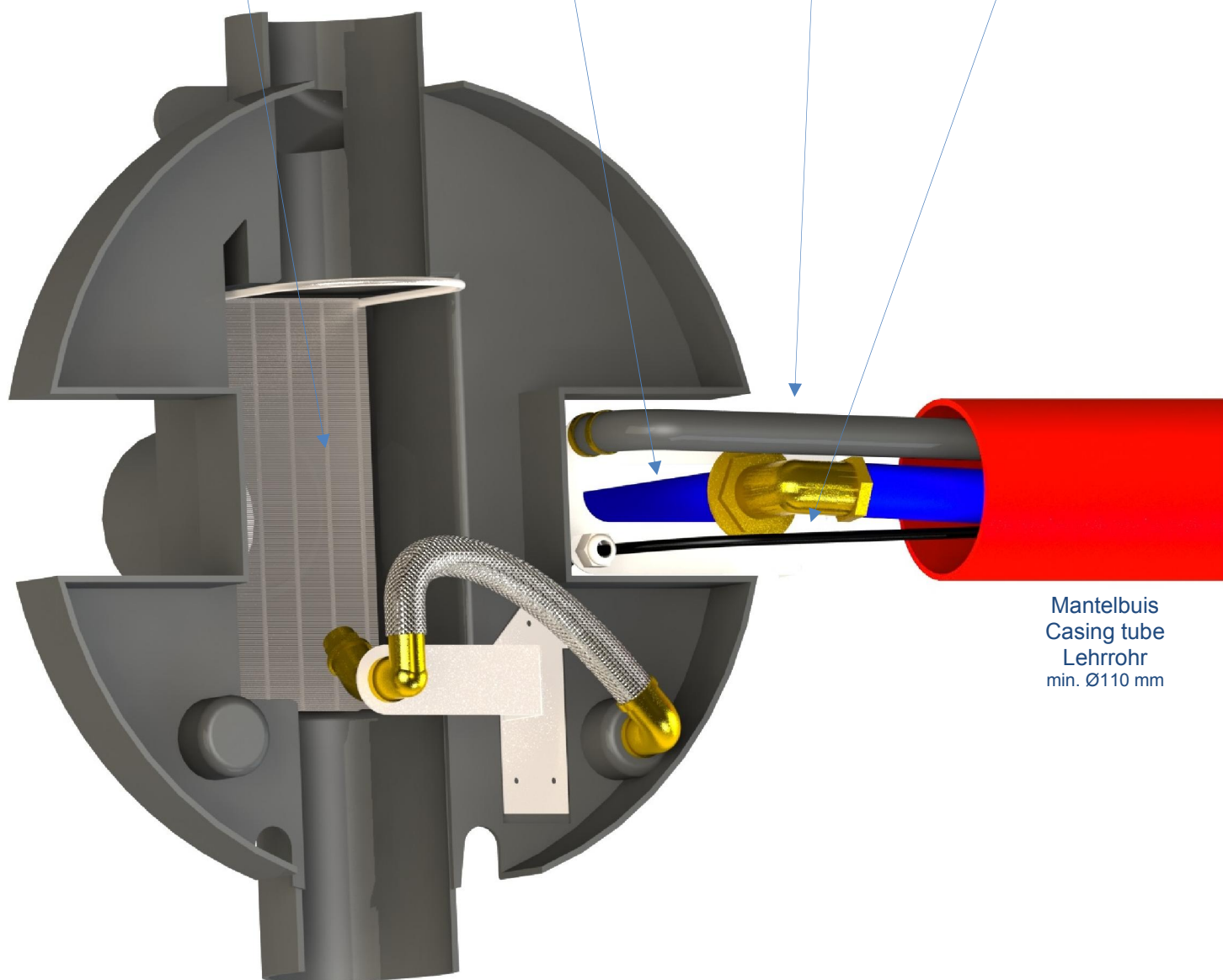
Opmerkingen : Drawing 4/5

Trident Filterplaat (uitneembaar)
 Trident Filtergrid (removable)
 Trident Filterplatte (ausnehmbar)


Zuigleiding
 Suction pipe
 Saugleitung
 min. Ø32 mm, max. 15 meter

Filterreiniging
 Filtercleansing
 Filterreinigung
 min. Ø16 mm

Kabel vlotter
 Cable switch
 Kabel Schwimmer
 min. 2 x 1,5 mm²



Mantelbuis
 Casing tube
 Lehrrohr
 min. Ø110 mm

www.regenwater.com Benut de mogelijkheden van regenwater				Product: Filterdish Varitank Flatline 150/325	
Telefon Deutschland +49(0)2243-9003180	Contact	: www.gep-rainwater.com		: www.gep-regenwasser.de	
Telefoon België +32(0)89-238008	Tekenaar	: Ing. F.J. Prins			
Telefoon Nederland +31(0)183-610520	Datum	: 20 juni 2017			
E-mail: info@regenwater.com	Opmerkingen	: Drawing 5/5			